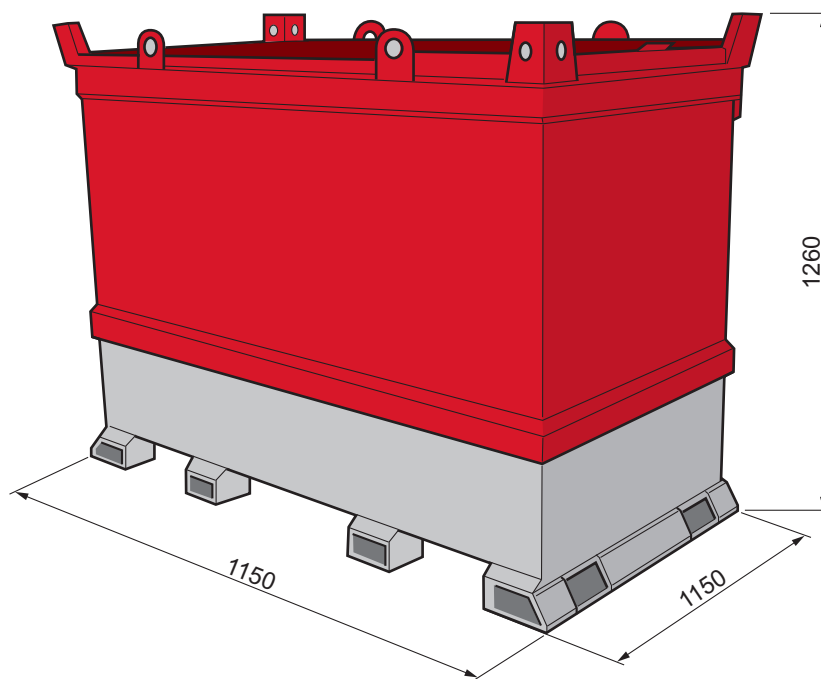


Ce modèle est présenté à titre indicatif comme un exemple de matériel référencé dans cette catégorie. Il ne présage pas du matériel proposé dans l'agence que vous aurez sélectionnée.

## CUVE A FUEL 10TCG



CUVE A FUEL	10TCG
Code produit	019 0070
Capacité de la cuve	959 l
Double paroi	Oui
Rétention	110%
Cloison anti-vagues	Oui
Poids à vide	514 kg
Poids pleine	1377 kg

Document non contractuel