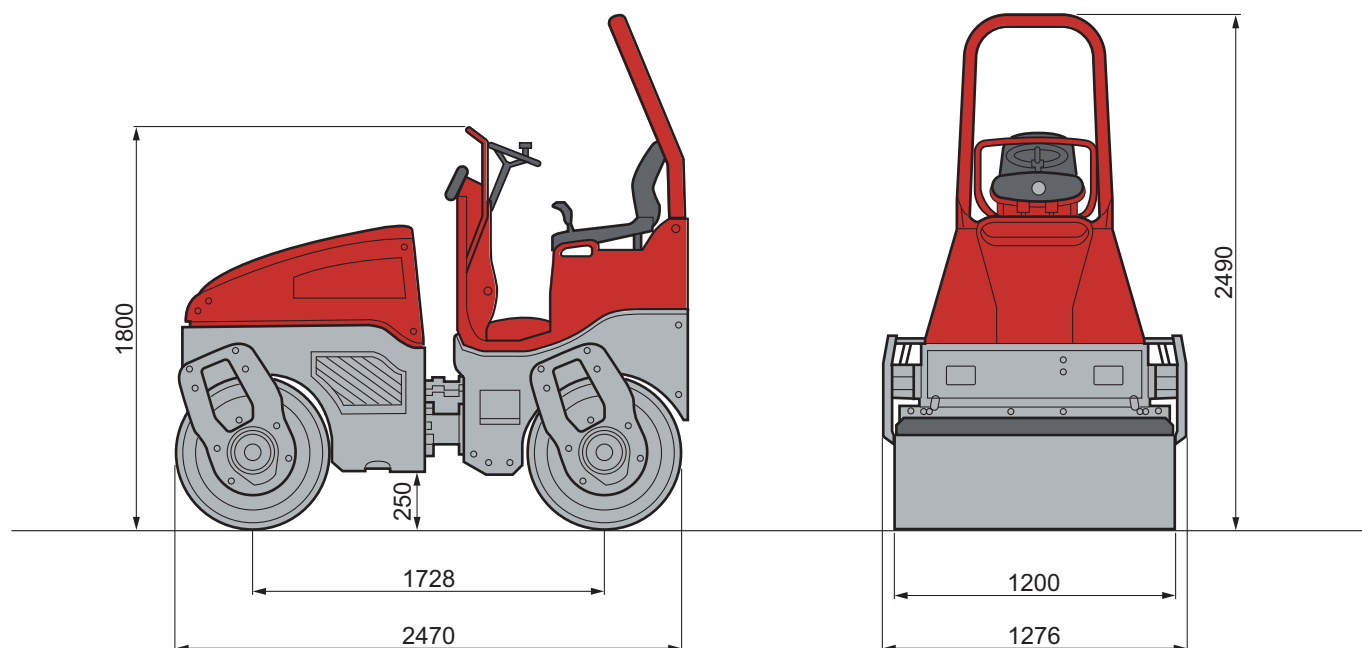


Ce modèle est présenté à titre indicatif comme un exemple de matériel référencé dans cette catégorie. Il ne présage pas du matériel proposé dans l'agence que vous aurez sélectionnée.

## ROULEAU TANDEM BW120AD-4



ROULEAU TANDEM	BW120AD-4
Code produit	024 0012
Poids	2600 kg
Largeur de travail	1200 mm
Classification	PV3
Fréquence de vibration	60/70 Hz
Force centrifuge	28/45 kN
Amplitude	0,52 mm
Charge linéaire avant	10,8 kg/cm
Charge linéaire arrière	10,8 kg/cm
Vitesse	12 km/h
Puissance	25,2 kW
Pente maxi avec vibration / sans vibration	30/40 %
Carburant	Diesel
Capacité du réservoir carburant	40 l
Réservoir d'eau	220 l
Rayon de braquage intérieur	2620 mm

Document non contractuel