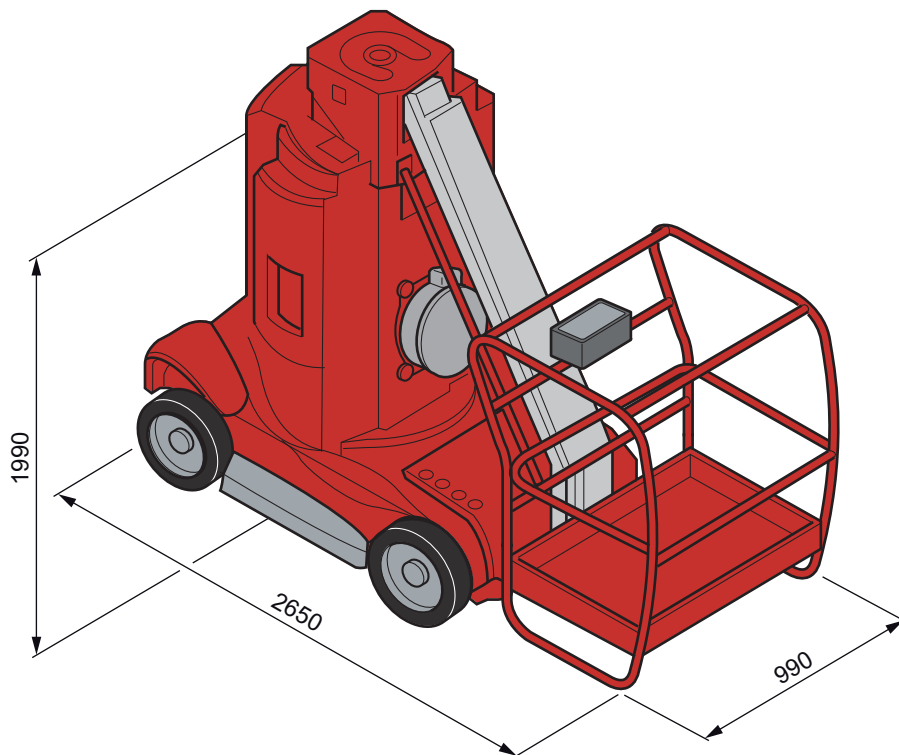


Ce modèle est présenté à titre indicatif comme un exemple de matériel référencé dans cette catégorie. Il ne présage pas du matériel proposé dans l'agence que vous aurez sélectionnée.

NACELLE À MÂT VERTICAL

STAR 10



NACELLE À MÂT VERTICAL	STAR 10
Code produit	049 0007
Hauteur de travail	10 m
Hauteur de plancher	8 m
Déport maxi	3,10 m
Charge maxi dans le panier	200 kg
Energie	Batteries
Pente maxi	23 %
Dévers maxi admissible	3°
Rotation nacelle	345°
Rayon de braquage extérieur	1,87 m
Vitesse de translation	4,5 km/h
Poids	2760 kg

Document non contractuel

